

Detector de mișcare

IS 240 DUO

negru
EAN 4007841 602710
Nr. articol 602710

 steinel



Infrarot-Sensor
240°



Max. 12 m

1000 W

1000 W max. (LED-
fähig)



IP54



Sensor 160°
horizontal



2 - 2000 Lux



10 Sek - 15 Min



Ideal 2 m



Energie sparen

3 years

Herstellergarantie

Descrierea funcției

După colț. Sensor de perete cu infraroșu IS 240 DUO, pentru exterior și interior, unghi de detectare de 240°, rază de acțiune de până la 12 m, prag cronologic și de intensitate a luminii reglabil, rază de detectare care se poate delimita de la diafragme de acoperire.

Specificații tehnice

Dimensiuni (L x B x H)	100 x 60 x 90 mm	Lămpi cu LED <2 W	16 W
Garanția producătorului	3 ani	Lămpi cu LED > 2 W <8 W	64 W
Setări prin	Potențiometre	Lămpi cu LED > 8 W	64 W
Cu telecomandă	Nu	Sarcină capacitivă în μF	132 μF
Variante	negru	Tehnologie, senzori	infraroșu pasiv, Sensor de lumină
UM1, EAN	4007841602710	Înălțime de montaj	1,80 – 4,00 m
Versiune	Detectori de mișcare	Înălțimea de montaj max	4,00 m
Aplicație, loc	Interior, Exterior	Înălțimea optimă de montaj	2 m
Aplicație, încăpere	exterior, ușă de la intrare, în toată clădirea, terasă / balcon, curte & cale de acces	Unghi de detecție	240 °
Culoare	Negru	Unghi de deschidere	180 °
Culoare, RAL	9005	Protecție sneak-by	Da
Include suport pentru montaj pe colț	Da	Capacitatea de a masca segmente individuale	Da
Locul montării	perete, colț	Scalabil electronic	Nu
Instalare	Montaj aparent, perete, Colț	Scalabil mecanic	Nu
Grad de protecție	IP54	Rază, radial	r = 5 m (52 m ²)
Clasă de protecție	II	Rază, tangențial	r = 12 m (302 m ²)
		Zonele de comutare	276 Schaltzonen

<https://www.steinel.de>

Sub rezerva modificărilor tehnice

04.2024 Pagină 1 de la 3

Detector de mișcare

IS 240 DUO

negru
EAN 4007841 602710
Nr. articol 602710



Specificații tehnice

Temperatura ambientală	-20 – 50 °C	Setare crepuscul	2 – 2000 lx
Material	Plastic	Setarea timpului	10 s – 15 Min.
Conexiune la rețea	230 V / 50 Hz	Funcție lumină de bază	Nu
Comutarea ieșirii 1, Ohmsch	1000 W	Reglarea luminii principale	Nu
Ieșire de comutare 1, număr de lămpi LED / fluorescente	6 stk.	Setare crepuscul în mod TEACH	Nu
Lămpi fluorescente EVG	1000 W	Control constant al luminii	Nu
Lămpi fluorescente, necompensate	500 VA	Rețele	Da
Lămpi fluorescente compensate în serie	500 VA	Tip de rețea	Master/master
Lămpile fluorescente compensate în paralel	5000 VA	Interconectare prin	Cablu
Putere de comutare 1, lămpi cu halogen de joasă tensiune	1000 VA		

Accesorii

EAN 4007841 630119

Suport pentru montaj pe colțuri 01

Detector de mișcare

IS 240 DUO

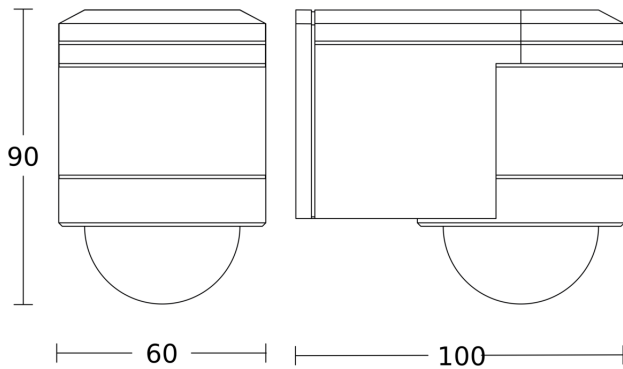
negru

EAN 4007841 602710

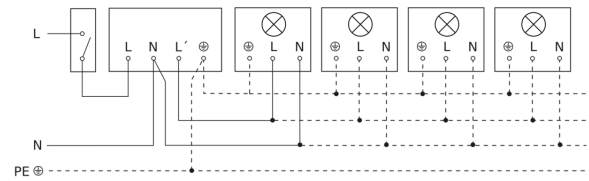
Nr. articol 602710



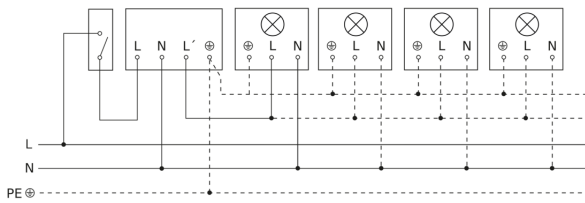
Desen tehnic



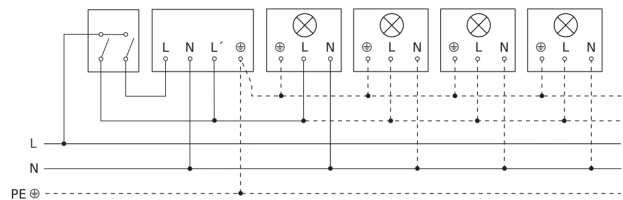
Lampă fără conductor de nul



Lampă cu conductor de nul



Conexiune folosind comutator cu două circuite pentru operare manuală și automată



Schema de circuit Conexiune prin intermediul unui comutator pentru funcționare continuă și automată

